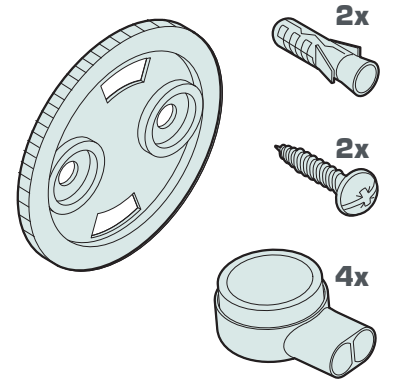
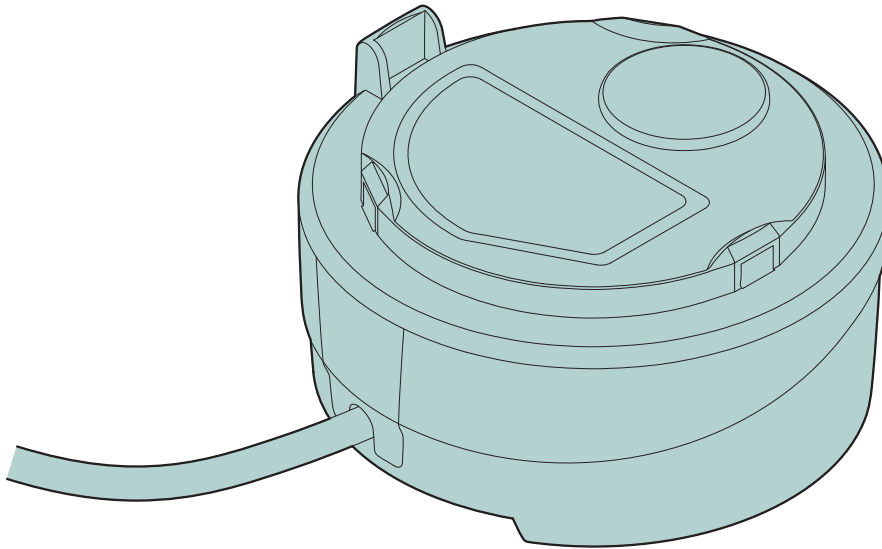


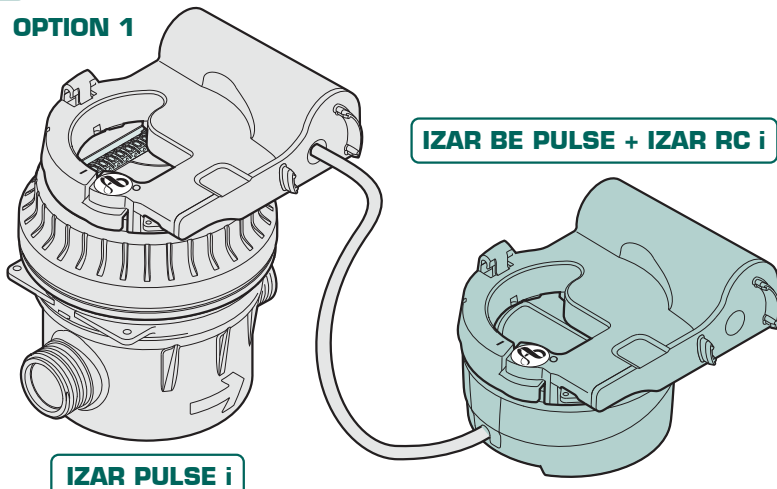
IZAR BE PULSE

Base external

DIEHL
Metering

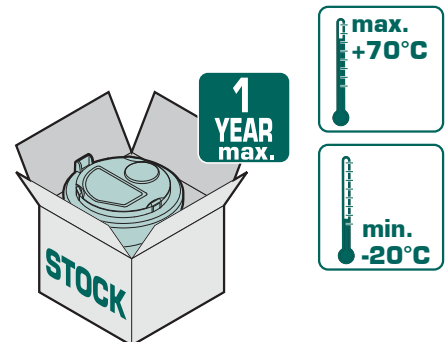


OPTION 1



IZAR BE PULSE + IZAR RC i

IZAR PULSE i

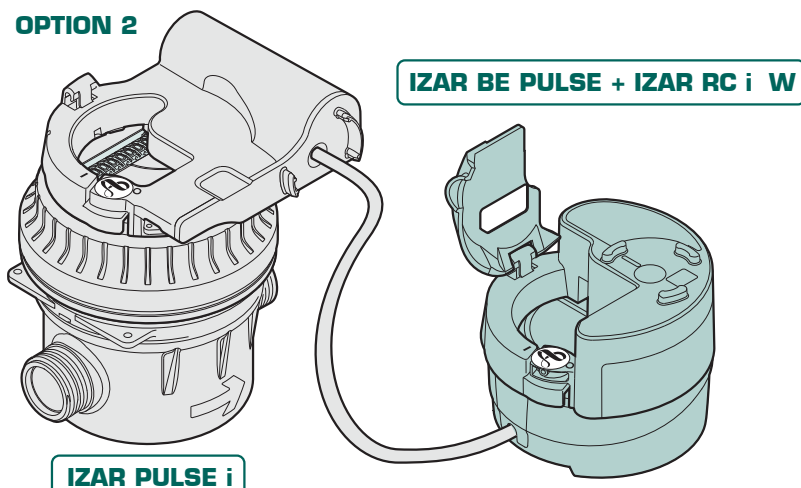


max.
+70°C

1
YEAR
max.

min.
-20°C

OPTION 2



IZAR BE PULSE + IZAR RC i W

IZAR PULSE i

OPTION 3



- Pour tout autre émetteur d'impulsions, se référer au manuel d'instructions spécifique.

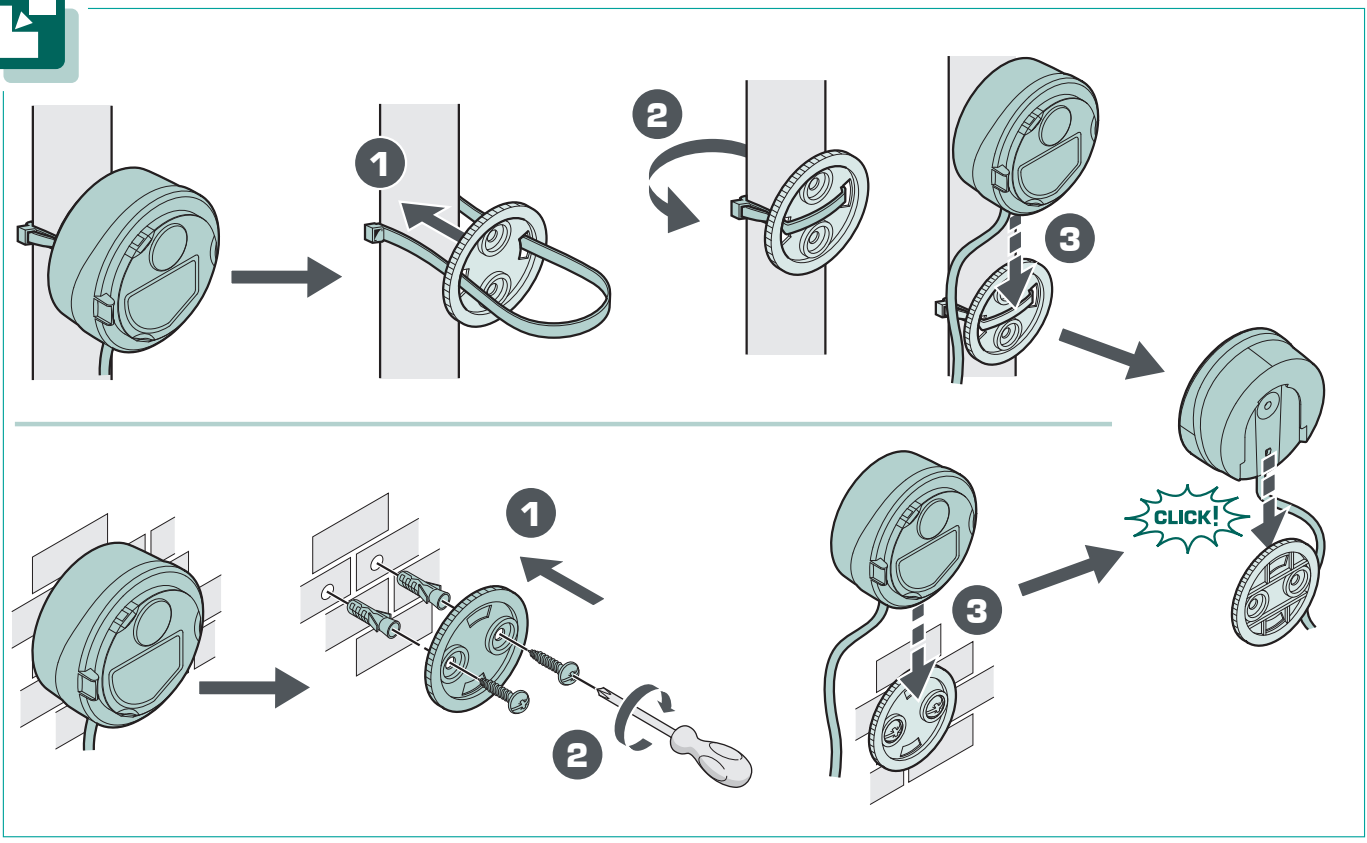
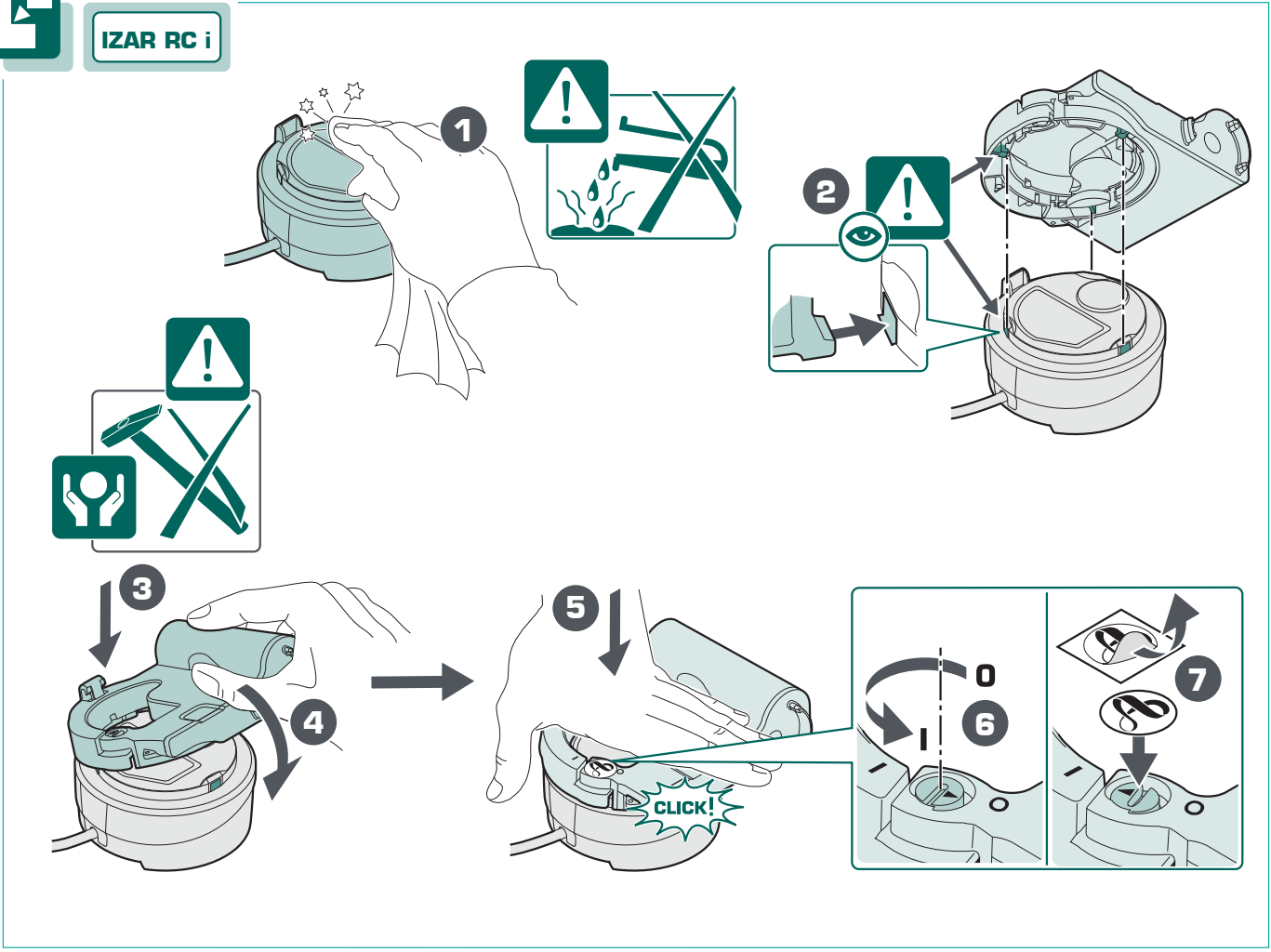
- For any other pulse emitters refer to the manufacturer specific instructions manual.

- Für alle anderen Impulsgeber siehe herstellerepezifische Anleitung.

IZAR BE PULSE



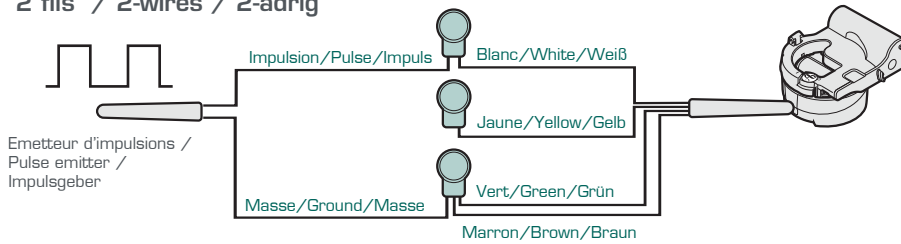
IZAR RC i



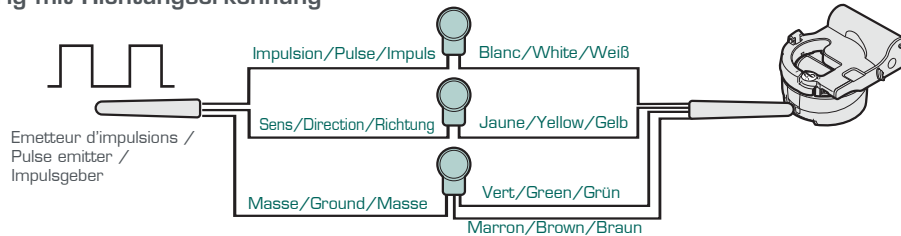
IZAR BE PULSE



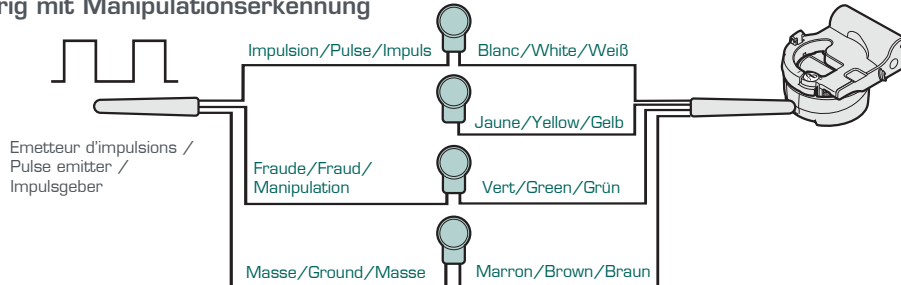
2 fils / 2-wires / 2-adrig



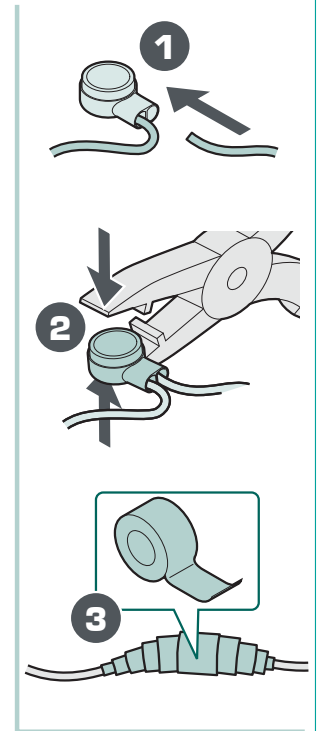
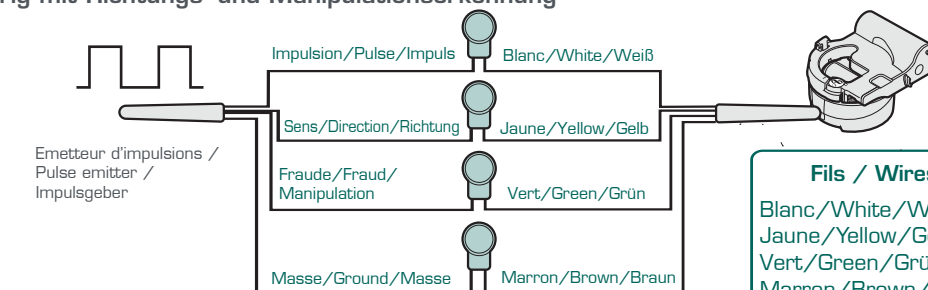
3 fils avec détection de sens / 3-wires with direction detection / 3-adrig mit Richtungserkennung



3 fils avec détection de fraudes / 3-wires with fraud detection / 3-adrig mit Manipulationserkennung

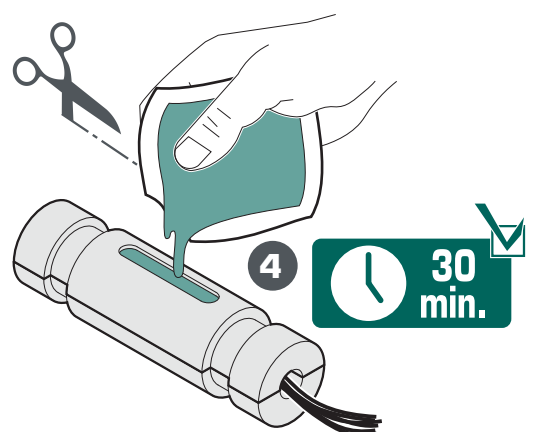
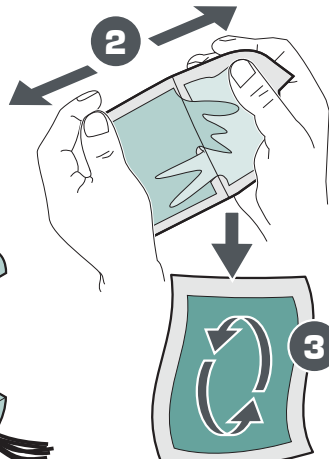
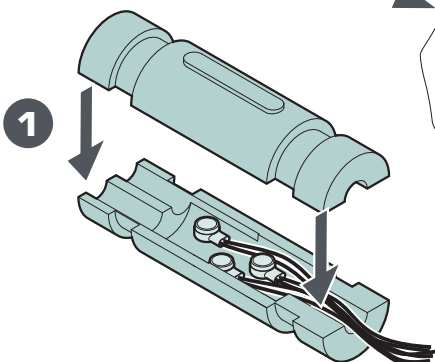


4 fils avec détection de sens et de fraudes / 4-wires with direction and fraud detection / 4-adrig mit Richtungs- und Manipulationserkennung



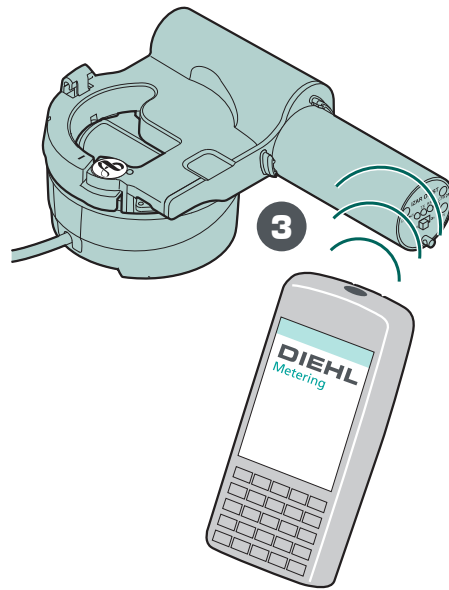
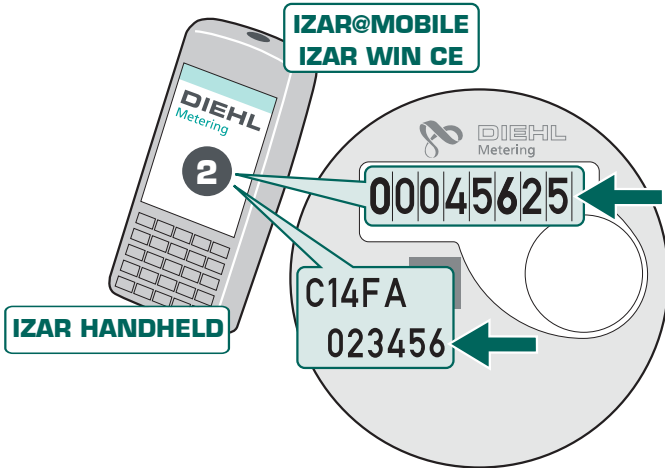
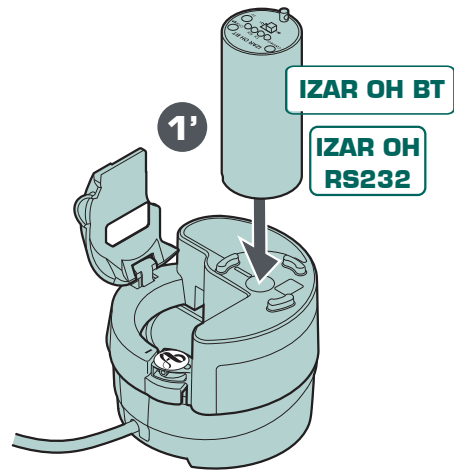
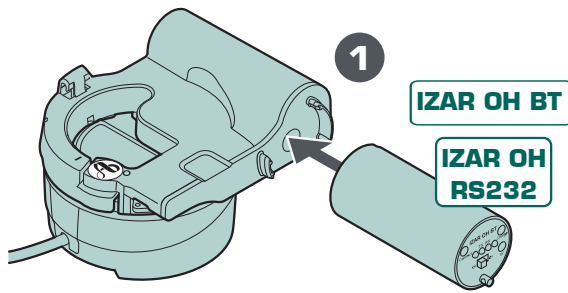
Fils / Wires / Adrig - IZAR BE PULSE :
 Blanc/White/Weiß : Impulsions/Pulses/Impulse
 Jaune/Yellow/Gelb : Sens/Direction/Richtung
 Vert/Green/Grün : Fraude/Fraud/Manipulation
 Marron/Brown/Braun : Masse/Ground/Masse

For specific versions, check on the label the connections to be made.
 Pour les versions spécifiques, vérifier sur l'étiquette les branchements à effectuer.
 Beachten Sie bei spezifischen Ausführungen das Etikett mit den Anschlussinweisen.



IZAR BE PULSE

PROG



OMS®

Adresse radio
Radio address
Funkadresse

IZAR RC 868 I G4

P/N: 3057922

S/N: 2230579

DIEHL
Metering

Lithium



52230599



IZAR RC i G4, OMS = 8-digit number (ex : 52230599)
IZAR RC i = SPDE meter number (ex : C14FA023456)



IP68



UP TO 15
YEARS

